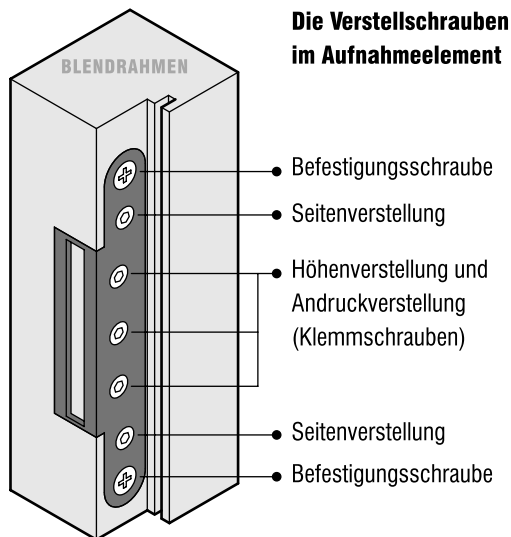
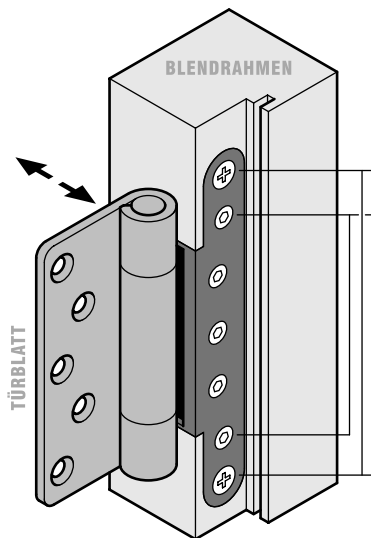


VERSTELLHINWEISE - VX BÄNDER

Die stufenlose 3D-Verstellung (Innensechskantschlüssel SW 5 mm)

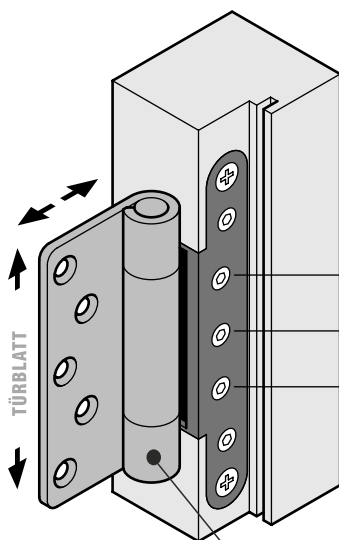


Die Verstellerschrauben im Aufnahmeelement



Die Seitenverstellung +/- 3 mm

- 1 Befestigungsschrauben leicht lösen.
- 2 Seitenverstellungsschrauben gleichmäßig oben und unten in die gewünschte Richtung drehen. Spannungen auf der Achse vermeiden!
- 3 Befestigungsschrauben fest anziehen.



Die Höhenverstellung und Andruckverstellung +/- 3 mm

- 1 Tür öffnen und mit Keilen sicher feststellen
- 2 Klemmschrauben leicht lösen und Tür in die passende Position bringen
- 3 Klemmschrauben fest anziehen, die Keile entfernen

Achtung:
Bei der Höhenverstellung Türblatt mit Hebevorrichtung (oder mit Keil) hochheben !!!!!

ACHTUNG: Bei nach außen öffnende Türen zuerst die Stiftsicherung lösen!!!